

## MODULES

**1-Axis: Type MLB**

**1-Axis: Type EP**

**2-Axis: Type ZP**

**3-Axis: Type FP**

**Cantilever: Type CP**

**Trackmotion: Type TMF/TMO**



# 3-Achsmodul

## Modules linéaires à 3-axe

### 3-Axis linear modules

Einführung	Introduction	Introduction
<p>Cantileverportale Typ CP mit Zahnstangenantrieb finden Anwendung in verschiedensten Industrien.</p> <ul style="list-style-type: none"> <li>• Spritzgussmaschinen</li> <li>• Druckgussmaschinen</li> <li>• Bearbeitungszentren</li> <li>• Werkzeugmaschinen</li> </ul> <p>Sowie für prozessorientierte Applikationen:</p> <ul style="list-style-type: none"> <li>• Verpacken</li> <li>• Palettisieren</li> <li>• Fügen (Kleben, Schweißen, Schrauben)</li> <li>• Schneiden</li> <li>• Montieren</li> <li>• Prüfen</li> </ul> <p>Die Cantileverportale Typ CP überzeugen durch Ihre breiten Einsatzmöglichkeiten: Egal, ob lange Verfahrswege, hohe Genauigkeiten oder Steifigkeiten gefordert sind- bei den CP-Modulen finden sie eine passende Lösung.</p> <p>5 Baugrößen stehen in einer Vielzahl von Optionen und Varianten zur Auswahl. Durch das flexible Baukastensystem und die verifizierte Baugrößen-Abstufung finden Sie für jede Applikation eine optimale Lösung.</p>	<p>Portiques cantilever CP avec entraînement par pignon crémaillère et réducteur pour chargement/déchargement des</p> <ul style="list-style-type: none"> <li>• Machines à injection plastique</li> <li>• Presses d'aluminium</li> <li>• Centres d'usinage</li> <li>• Machines outils</li> </ul> <p>Aussi bien que pour les industries suivantes:</p> <ul style="list-style-type: none"> <li>• Emballage</li> <li>• Palettisation</li> <li>• Assemblage (Collage, Soudage, Vissage)</li> <li>• Découpage</li> <li>• Montage</li> <li>• Tester/Controler</li> </ul> <p>Le portique aérien type CP permet une large plage d'application au regard de ces possibilités de course, précision, rigidité. Avec la gamme des modules CP vous trouverez une solution adéquate.</p> <p>5 tailles vous sont proposées avec un choix multiple d'options et de variantes. Avec la construction flexible et modulaire des modules et de leurs tailles calculées et approuvées, vous trouverez une solution pour chacune de vos applications.</p>	<p>Cantilever gantry type CP with rack and pinion drive have applications in extremely diverse industries such as:</p> <ul style="list-style-type: none"> <li>• Injection Moulding Machines</li> <li>• Pressure Casting Machines</li> <li>• Machine Tools</li> <li>• Machining Centres</li> </ul> <p>As well as process oriented applications:</p> <ul style="list-style-type: none"> <li>• Packaging</li> <li>• Palletising</li> <li>• Joining (Gluing, Welding, Screwing)</li> <li>• Cutting</li> <li>• Mounting</li> <li>• Verifying</li> </ul> <p>The cantilever gantry type CP fits a broad range of applications: Regardless of required stroke, repeatability or rigidity. With the CP range of modules you will find a suitable solution.</p>
		<p>5 sizes are available along with a multitude of options and variants to choose from. With the flexible modular construction system and the proven sizing you will find an optimal solution for each application.</p>

# Type CP

Transportlast

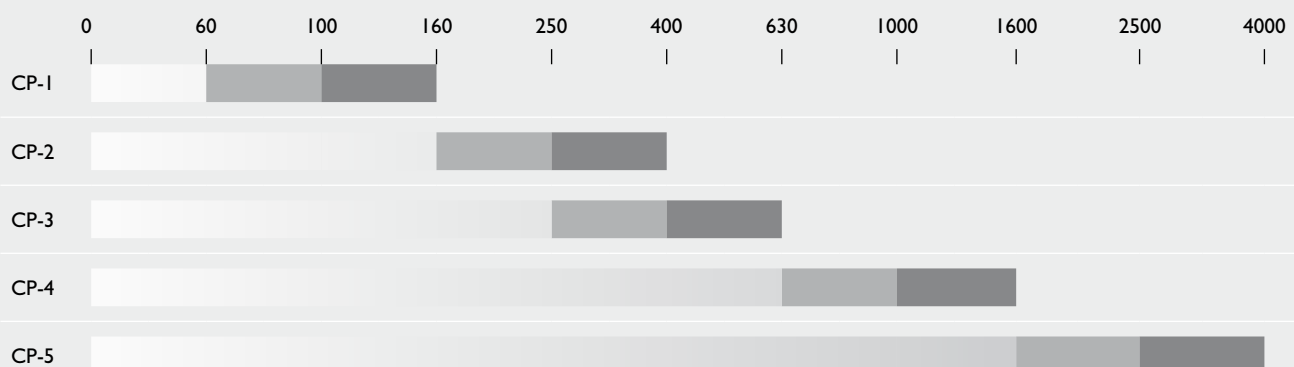
Poid utile

Payload



Technische Daten auf Anfrage / Données techniques sur demande / Technical data on request

Nutzlast / Poid utile / Payload [N]



# 3-Achsmodul

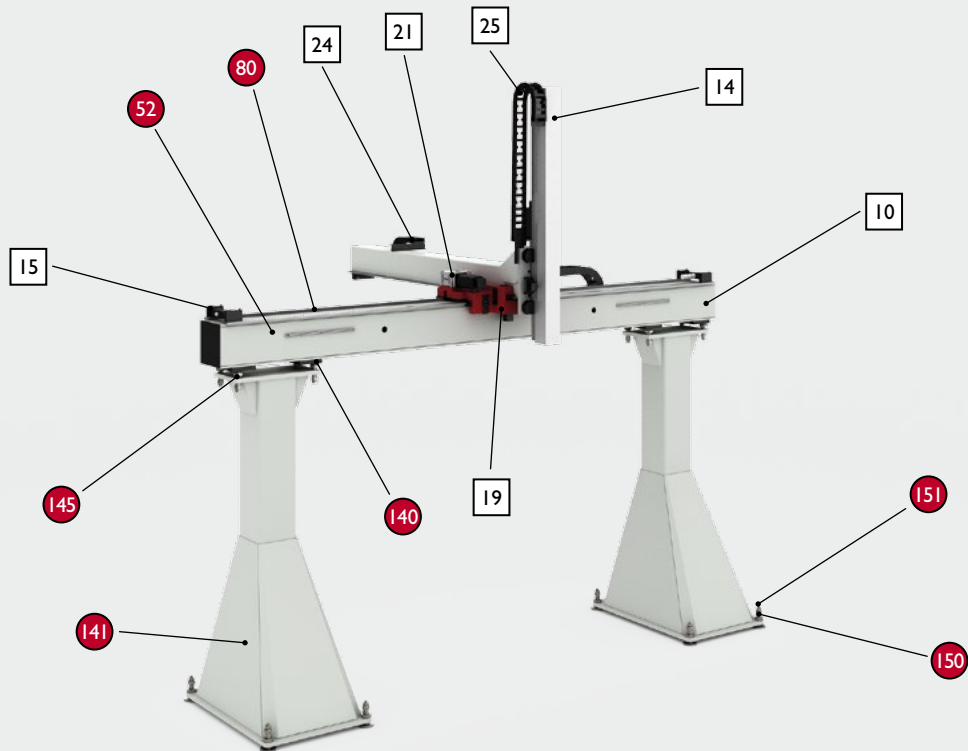
## Modules linéaires à 3-axe

### 3-Axis linear modules

#### Übersicht

#### Aperçu

#### Overview



#### Grundausstattung

#### Base

#### Standard

10	Y-Balken mit Führungsschienen, Zahnstangen Q7/Q8 und stirnseitigen Abdeckungen	Profil support avec rails de guidage, pignons Q7/Q8 et crémaillères	Beam with guideway rails, pinions Q7/Q8 and racks
14	Z-Balken mit Führungsschienen und Zahnstangen Q6	Poutre en axe Z avec rail et pignons Q6	Tubular aluminium profile for Z axis with guideways and pinions Q6
15	Endlagen-Puffer	Amortisseur de fin de course	End position bumper
19	Wagenplatte, Rollenträger mit integrierter Abstreifereinheit und manueller Schmierung	Plaque de chariot, patin à galets avec unité de raclage intégrée et lubrification manuelle	Carriage plate, roller support with integrated wiper unit and manual lubrication
20	Filzritzel-Schmiereinheit für Zahnstangen	Unité de lubrification par pignon feutre pour crémaillères	Felt pinion lubrication unit for racks
21	Hochleistungsschneckengetriebe für Y-Achse inkl. Motorenflansch und Kupplung	Réducteur hautes performances pour axe Y, avec bride moteur et accouplement	High-performance worm gear unit for Y-axis, incl. motor flange and coupling
22	Ablegerinne für Energiekette	Rigole de dépose pour chaîne porte câbles	Echain tray
23	Y-Energiekette	Chaîne porte câbles Y	Y-energy chain
24	X-Energiekette	Chaîne porte cable X	X-cable chain
25	Z-Energiekette	Chaîne porte cable Z	Z-cable chain
26	Güdel Standard Lackierung RAL 3003, RAL 7035	Peinture standard Güdel RAL 3003, RAL 7035	Güdel standard paint RAL 3003, RAL 7035
27	Dokumentation in Landessprache (D, E, I, F) in PDF	Documentation (D, E, I, F) in PDF	Documentation in national language (D, E, I, F) in PDF

# Type CP

## Legende

### Zubehör

50	Nockenleisten und Nocken
51	Reihenpositionsschalter und Halter
52	Nullpunktmarkierung
60	Automatisches Schmiersystem, Batterie oder 24V DC
70	Manuelle Hebe- und Sicherungseinheit für Vertikalachse
75	Redundante Haltebremse
80	Gehärtete und geschliffene Güdel Zahnstange Q6
90	Y-Mehrfachlaufwagen gekoppelt mit einem Antrieb
91	Unabhängige Y-Mehrfachlaufwagen mit je einem Antrieb
96	H-Lader mit 2 Vertikalachsen auf gekoppelten Y-Laufwagen
100	Verstärkte Anbindung an Z-Achse
110	C-Drehachse (andere Drehachsen, A-, B- auf Anfrage)
120	Teleskopachse
140	Ständerbefestigungsplatte
141	Ständer einteilig
145	Balkennivellierungsset (Ständer-Balken), inklusive Befestigungsschrauben
150	Bodennivellierungsset Standard
151	Ankerstange zu Bodennivellierungsset
155	Bodennivellierungsset mit Schweissplatte
156	Ankerplatte und Ankerstangen zu Bodennivellierungsset mit Schweissplatte
160	Trennstege, Einsteckböden, Fachböden für Energieketten
162	Geschlossene Energiekette
164	Verlängerte Energiekettenauflage
166	Bodenblech in Energiekettenkanal
300	Dokumentation, weitere Sprachen, Papierform
310	Speziallackierung nach Kundenwunsch
320	ATEX Zertifizierung

## Index

### Options

Rail porte cames et cames
Contact fin de course et son support
Référentiel visuel
Lubrification automatique, batterie ou 24V DC
Système mécanique de verrouillage et levage
Frein de sécurité redondant
Crémaillère Güdel trempée et rectifiée Q6
Multiple chariots Y avec un entraînement
Multiple chariots Y indépendant avec un entraînement chacun
Configuration en H avec 2 chariots sur axe Y et barre de liaison
Pieces pour fixation en bout du bras Z
Axes de rotation C, sur demande A et B
Axe télescopique
Plaques de fixation pour pieds sur poutre axe Y
Pieds en une seule partie
Kit de nivellement de la poutre y compris les vis de fixation
Kit de nivellement au sol standard
Tige d'ancrage du kit de nivellement au sol
Kit de nivellement au sol avec plaque soudée
Plaque et tiges d'ancrage du kit de nivellement au sol avec plaque de soudage
Séparateurs, fonds amovibles, fonds de compartiments pour chaînes porte câbles
Chaîne porte câbles fermée
Support allongé de la chaîne porte câbles
Tôle de fond de la goulotte de la chaîne porte câbles
Documentation, autres langues, version papier
Peinture spéciale personnalisée
Certification ATEX

## Index

### Options

Cam rails and cams
Mechanical multi-limit switch and holder
Zero position mark
Automatic lubrication system, battery or 24V DC
Manual lifting and safety unit for vertical axis
Safety brake
Güdel rack with hardened and ground teeth Q6
Multiple Y-carriages linked with one drive
Independent multiple Y-carriages, each with a drive
H configuration with 2 carriages and tie bar
Reinforced Z-Axis mounting
Rotary axes
Telescoping vertical axis
Mounting plates for legs
Legs
Beam levelling kit including leveling screw
Standard floor leveling kit
Anchor rod for floor leveling kit
Floor leveling kit with welding plate
Anchoring plate and anchor rods for floor leveling kit with welding plate
Vertical dividers, insertable shelves for energy chains
Enclosed energy chain
Extended energy chain support
Bottom plate in energy chain duct
Documentation, other languages, on paper
Special paint at customer request
ATEX certification